

e.wa riss Netze GmbH – Alles aus einer Hand

Ihr perfekter Anschluss Bauherrenmappe



Strom



Gas



Wasser



Glasfaser

Informationen und Planungshilfen
für Bauherren und Architekten

ewa netze



Inhalt

	Seite
Allgemeine Informationen	3-5
Mehrspartenhauseinführung	6-7
Strom	8
Gas	8
Wasser	9
Glasfaserkabel	9-12
Anschlussanfrage	13
Checkliste.	15



Ihre Ansprechpartner

Baustrom:

EnBW Auftragszentrum Tuttlingen

Tel.: 07461 709-605

Fax: 07461 709-615

E-Mail: auftragszentrum-tuttlingen@netze-bw.de

Bauwasser:

Team Betrieb

Tel.: 07351 3000-513 oder -531

Fax: 07351 3000-514

Fragen rund um Ihr Angebot:

Netzkundenbetreuung

Tel.: 07351 3000-548 oder -549

Fax: 07351 3000-547

Allgemeine Informationen

Von der Anfrage bis zum Zähler

Anschlussanfrage

Bitte teilen Sie uns mittels einer Anschlussanfrage die Bedarfswerte Ihres Bauvorhabens für Strom/Gas/Wasser/Telekommunikation mit. Nutzen Sie hierzu das Formular „Anschlussanfrage“ (Seite 13).

Wir empfehlen für die Zusammenstellung der Unterlagen, den Planer/Architekten oder ein in das Verzeichnis des Netzbetreibers eingetragenes Fach-installationsunternehmen zu Rate zu ziehen.

Planungsphase/Terminabsprache

Nach Eingang Ihrer Unterlagen beginnt die Planungsphase. Wie empfehlen Ihnen einen Beratungstermin mit unserer Netzkundenbetreuung zu vereinbaren. Bei diesem Termin werden Details und Termine rund um die Anschlüsse besprochen und Sie erhalten wichtige Informationen zur Planung Ihrer Installationen, um Sie darin zu unterstützen, später Mehrkosten und unnötigen Ärger vermeiden zu können.

Angebot

Nach Abschluss der Planungsphase erhalten Sie zeitnah ein persönliches und verbindliches Angebot über die Herstellung der Anschlüsse: Weiterhin erhalten Sie mit dem Angebot den Netzanschlussvertrag Gas/Strom sowie die Grundstückseigentümergeklärung (GEE).

Das Angebot beinhaltet die Kosten für die Verlegung der Anschlüsse von der Grundstücksgrenze bis in das Gebäude einschließlich alle Erdarbeiten, die Erstellung des Mauerdurchbruchs und die Montage der Einzelhauseinführung, die Montage der Netzübergabeeinrichtungen, die Kosten für Vorverlegung von der Versorgungsleitung bis zur Grundstücksgrenze sowie den Baukostenzuschuss.

Mehrsparthenhausanschlüsse werden separat beauftragt und beinhalten, je nach Ausführung, den Mehrsparten- Futterrohreinsatz, die Aufstelleinrichtung, den Erdspieß, das Mantelrohrsystem und die Mehrspartenhauseinführung. Dieser Anlagenteil steht im Eigentum des Anschlussnutzers oder Hauseigentümers und ist Bestandteil des angeschlossenen Gebäudes.

Herstellung der Anschlüsse/Bauausführung

Nach dem Eingang Ihres Auftrages (unterschiedenes Angebot) beginnt die Ausführungsphase, für die wir mindestens 4-6 Wochen benötigen. Diese Phase beinhaltet folgende Leistungen:

- Das Einholen einer Verkehrsgenehmigung bei der entsprechenden Behörde für die Arbeiten im öffentlichen Straßenbereich, die Planung der Leitungsverlegung und die Materialdisposition
- Absperren der erforderlichen Arbeitsfläche auf der Straße
- Herstellung des Leitungsgrabens und ggf. des Mauerdurchbruchs
- Leitungsverlegung und Montage der Hausanschlüsseinführung
- Verfüllen des Leitungsgrabens
- Inbetriebnahme

Haben Sie weitere Fragen zu Ihrem Netzanschluss? Wir helfen Ihnen gerne weiter. Sie erreichen unsere Netzkundenbetreuung unter den Telefonnummern 07351 3000-548 oder -549.

Was müssen Sie beim Planen der Netzanschluss-einrichtungen berücksichtigen?

Netzanschlüsse gehören zu den Betriebsanlagen des Netzbetreibers und sind somit dessen Eigentum. Sie werden ausschließlich vom Netzbetreiber oder dessen Beauftragten hergestellt, Instand gehalten, erneuert, geändert, abgetrennt und beseitigt. Sie müssen jederzeit zugänglich und vor Beschädigung geschützt sein.

Die Hausanschlüsseinrichtungen sollten sich an der Gebäudeseite befinden, die der leitungsführenden Straße zugewandt ist.

Generell werden die Leitungen rechtwinklig zum Haus verlegt. Bitte verzichten Sie im Bereich der geplanten Trassenführung auf Kontrollschächte, Regenwasserzisternen, Entwässerungsleitungen etc. In den Netzgebieten, in denen alle Sparten (Strom/Gas/Wasser/Glasfaser) zur Verfügung stehen, wird in der Regel eine platzsparende Mehrspartenhauseinführung (MSH) eingesetzt (siehe Mehrspartenhauseinführung Seite 6 - 7).

Allgemeine Informationen

An Hausanschlussräume werden u.a. folgende Anforderungen gestellt:

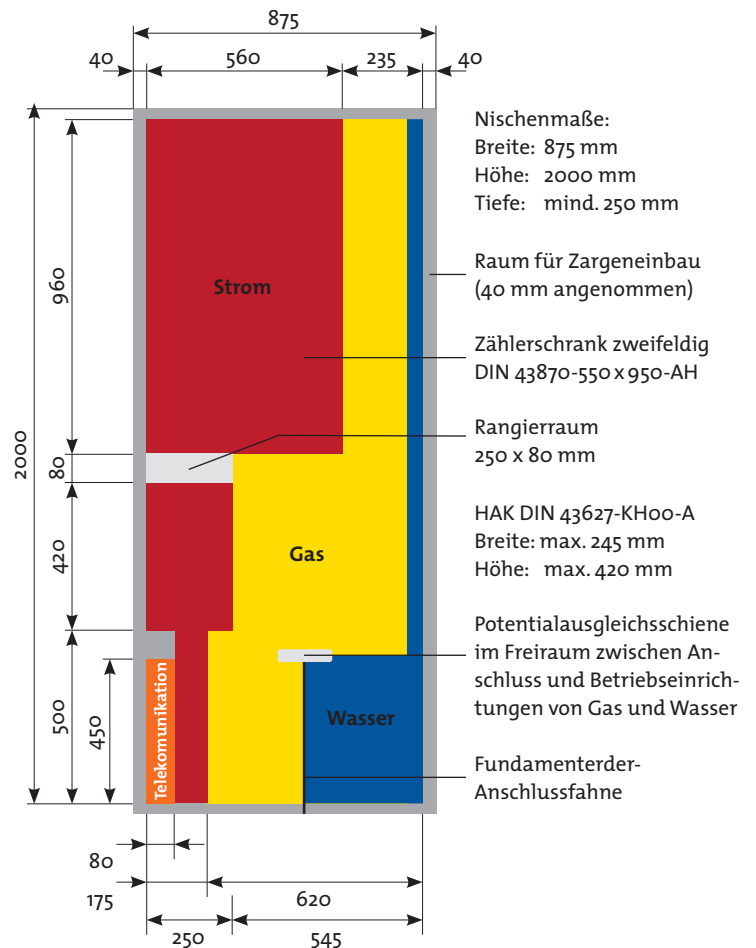
1. Hausanschlussräume müssen über allgemeine Räume oder direkt von außen erreichbar sein.
2. Sie müssen an der Gebäudeaußenwand liegen, durch die die Anschlussleitungen geführt werden.
3. Hausanschlussräume müssen frostfrei, trocken, lüftbar und verschließbar sein.
4. In Hausanschlussräumen mit Wasseranschluss ist eine ständig wirksame Entwässerungsmöglichkeit vorzusehen.
5. Die Raumtemperatur des Hausanschlussraumes darf 30 Grad nicht übersteigen. Es muss sichergestellt sein, dass die Temperatur des Trinkwassers nicht über 25 Grad ansteigen kann.
6. Im Hausanschlussraum ist in der Nähe des Starkstromanschlusses eine Potenzialausgleichsschiene nach DIN 18015 anzubringen und vorschriftsmäßig anzuschließen.
7. Jeder Hausanschlussraum muss mindestens einen elektrischen Anschluss für Beleuchtung (mit Schalter an der Tür) und eine Schutzkontaktsteckdose aufweisen.
8. Einrichtungen für Starkstrom- und Fernmeldeversorgung sollen nicht an derselben Wand wie die Einrichtungen für die Wasserversorgung angeordnet werden.
9. Ein Hausanschlussraum für den Anschluss bis etwa 30 Wohneinheiten muss im Lichten mindestens 1,8 m breit, 2,0 m lang und 2,0 m hoch sein.
10. Die freie Durchgangshöhe unter Leitungen darf nicht kleiner als 1,8 m sein.
11. Der Schutz- und Arbeitsabstand zwischen den Leitungen und Einrichtungen der einzelnen Versorgungsträger muss mindestens 0,3 m betragen.
12. Separate Hausanschlussräume (z. B. getrennt vom Heizraum) sind vorzusehen:
 - Bei Wasserhausanschlüssen ab DN 80
 - Ab 50 kW installierte Heizleistung
13. Zudem sind die allgemein anerkannten Regeln der Technik, die geltenden Rechtsvorschriften, Verordnungen und Normen, die Technischen Anschlussbedingungen (TAB) der e.wa riss Netze und der Netze BW (Strom) einzuhalten. Für die Einhaltung dieser Vorschriften ist der Bauherr verantwortlich.

Sie haben folgende Möglichkeiten, die Netzan-schlusseinrichtungen innerhalb Ihres Gebäudes unter-zubringen:

- In der Hausanschlussnische für z. B. nicht unterkellerte Gebäude (Abb. 1)
- Im Hausanschlussraum (Abb. 2 und 3)

Bitte klären Sie dieses im Vorfeld mit Ihrem Architekten ab.

Wandbedarf (Abb.1)

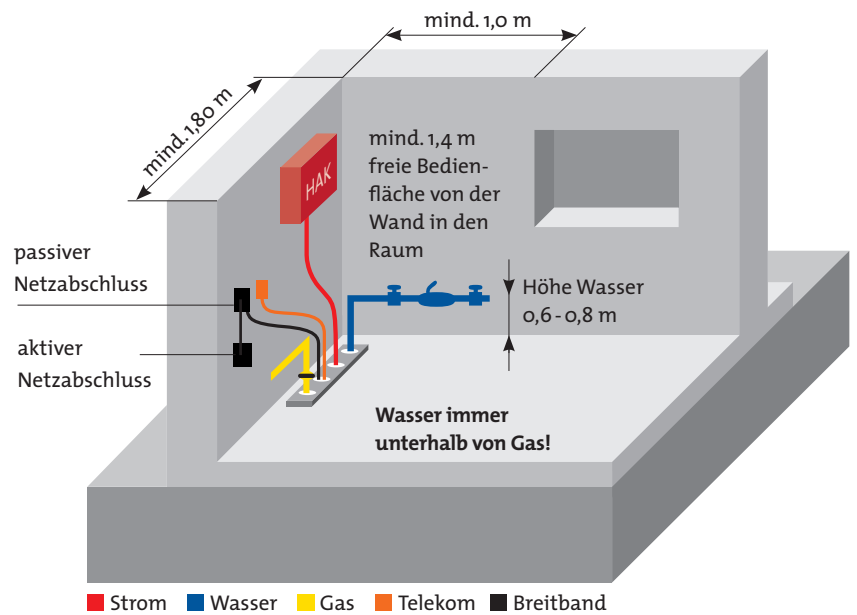


Belegung (Abb.2)

Mehrspartheinleitung in der Bodenplatte in einen Hausanschlussraum

Freier Raum (ohne Fenster) zur Installation der Innenanlagen.

Bei Installation der Mehrspartenhausleitung an einer Innenwand beträgt der max. zulässige Abstand zur Außenwand des Gebäudes (Gebäudehülle) 2,0 m.



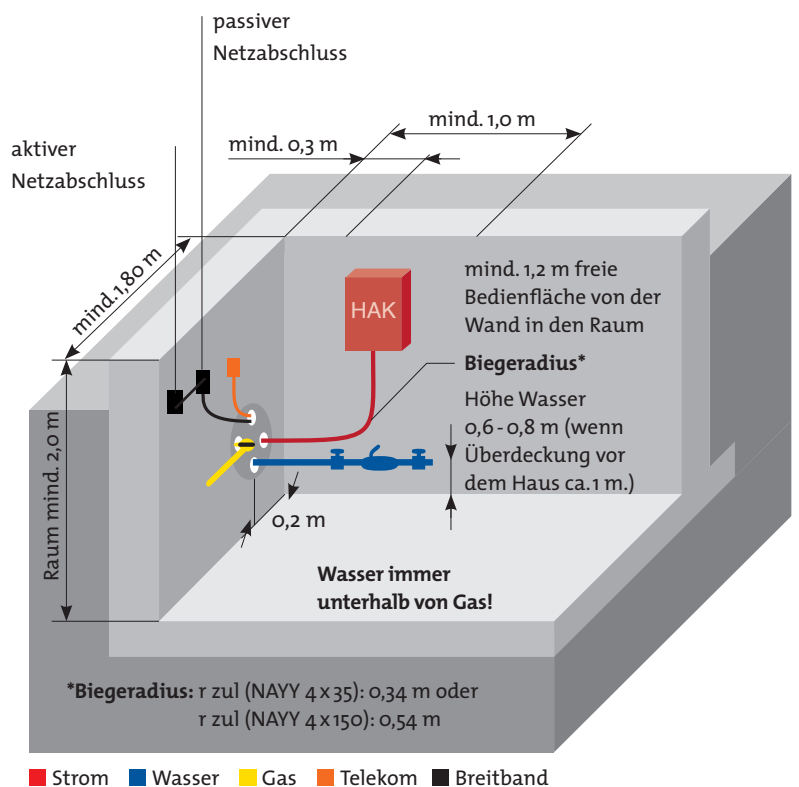
Belegung (Abb.3)

Mehrspartheinleitung in der Kellerwand bei unterkellerten Gebäuden in einen Hausanschlussraum

Freier Raum (ohne Fenster) zur Installation der Innenanlagen.

Beim Hausanschlusskasten (HAK) ist grundsätzlich folgendes zu beachten:

Der Abstand der Unterkante des Hausanschlusskastens zum Fußboden, beträgt mind. 0,3 m. Die Oberkante darf max. 1,50 m über dem Fußboden sein und der Mindestabstand zu seitlichen Wänden beträgt 0,30 m. Für die freie Arbeits- und Bedienfläche vor dem Hausanschlusskasten benötigt man mind. 1,20 m Tiefe.

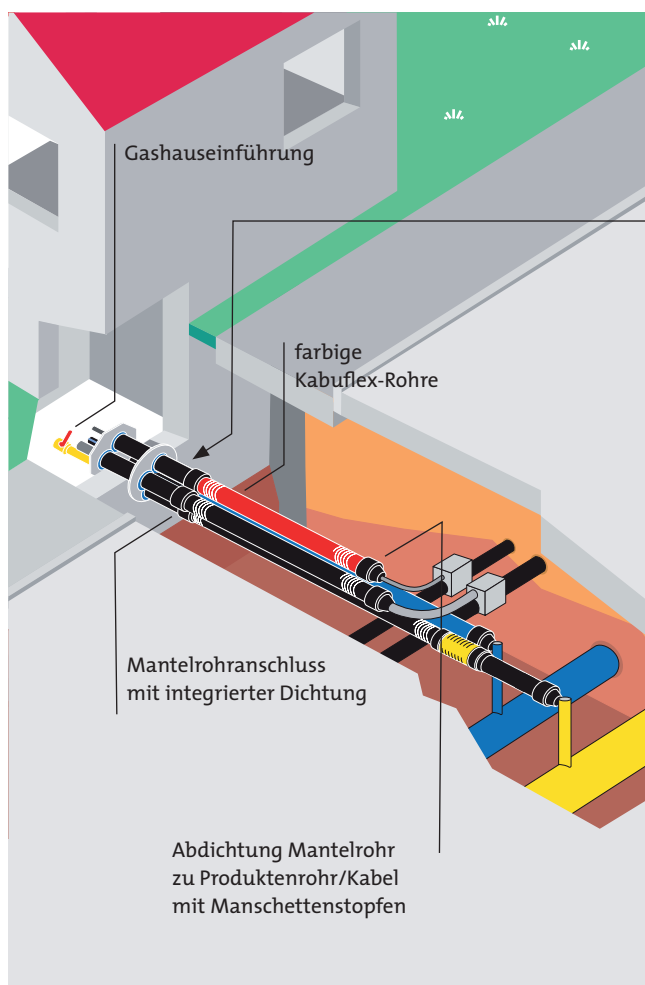


Mehrspartenhauseinführung

Die Idee

Bereitstellung eines Erschließungskonzeptes, das auf eine gemeinsame Verlegung aller zur Versorgung notwendigen Sparten orientiert ist. Es ist wichtig, dass Sie uns auf Besonderheiten Ihres Bauvorhabens hinweisen, z. B. hoher Grundwasserspiegel oder besondere Kellerbauweise. Siehe Formular „Anschlussanfrage“ auf Seite 13. Nur so können wir dies bei der Herstellung Ihrer Hausanschlüsse berücksichtigen.

Für die Klärung weiterer spezieller Fragen rund um den Hausanschluss stehen Ihnen unsere Netzkundenbetreuer gerne zur Verfügung. Tel.: **07351 3000-548 oder -549**

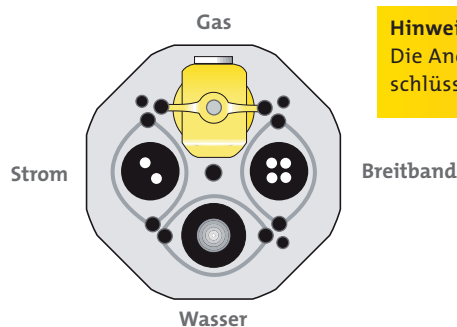


Unsere Empfehlung

Bei koordinierten Hausanschlüssen (sobald mehrere Gewerke benötigt werden) empfehlen wir Ihnen die Mehrspartenhauseinführung. Sie bietet Ihnen einen dauerhaften Vorteil:

- Platzsparender und zentraler Zugang für alle Versorgungsleitungen
- Effiziente, kostensparende Abwicklung der Tiefbauarbeiten, da alle Anschlussleitungen in einem Graben verlegt werden
- Es wird nur ein Kellerwanddurchbruch benötigt
- Leerrohrverlegung von der Mehrspartenhauseinführung bis zur Grundstücksgrenze, damit für später verlegte Gewerke keine Grabarbeiten mehr notwendig sind

Sollten Sie eine Wand Einführung mit einem Gasanschluss oder eine Einführung durch eine Bodenplatte, unabhängig der Gasversorgung, im Stadtgebiet von Biberach und Ortsteile benötigen, ist als Standard eine Mehrspartenhauseinführung von der e.wa riss Netze einzubauen.



Hinweis:
Die Anordnung der Hausanschlüsse ist frei wählbar.

Sollten Sie eine Wand Einführung mit einem Gasanschluss oder eine Einführung durch eine Bodenplatte, unabhängig der Gasversorgung, im Stadtgebiet von Biberach und Ortsteile benötigen, ist als Standard eine Mehrspartenhauseinführung von der e.wa riss Netze einzubauen.

Im Standardfall ist der Mehrsparten- Futterrohreinsetzung und das Mantelrohrsystem nach den allgemein anerkannten Regeln der Technik, den geltenden Rechtsvorschriften, Verordnungen und Normen, den Vorgaben der e.wa riss Netze und nach den Einbauanleitungen des Herstellers vom Hauseigentümer/Bauherr einzubauen. Den Einbau der Mehrspartenhauseinführung übernimmt die e.wa riss Netze.

Sämtliche Einbauten der Mehrspartenhauseinführung (Mehrsparten- Futterrohreinsetzung, Aufstelleinrichtung, Erdspieß, Mantelrohrsystem und Mehrspartenhauseinführung) stehen im Eigentum des Anschlussnutzers oder Hauseigentümers und sind Bestandteil des angeschlossenen Gebäudes.

Realisierung

Gebäude mit Bodenplatte

Mit einem nichtunterkellerten Gebäude muss der Mehrsparten-Futterrohreinsetzung, die Aufstelleinrichtung, der Erdspeiß und das Mantelrohrsystem bereits bei der Herstellung der Bodenplatte eingebaut werden. Die Materialien beziehen Sie über uns. Für den fachgerechten Einbau ist der Hauseigentümer/Bauherr verantwortlich. Die Lieferung und den Einbau der Mehrspartenhauseinführung übernimmt die e.wa riss Netze.

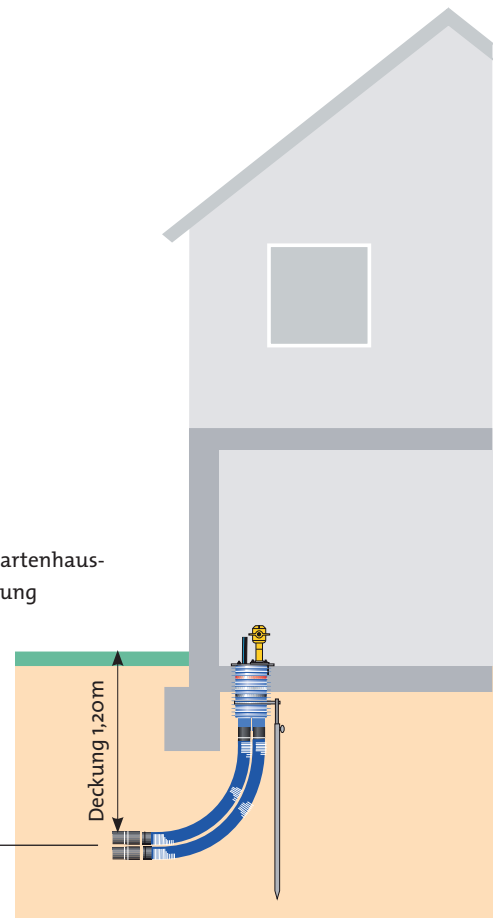


Mehrspartenhauseinführung



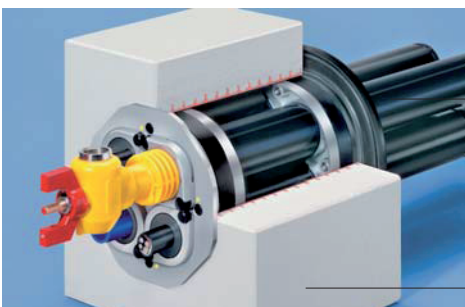
Mehrsparten-Futterrohreinsetzung mit Aufstellungseinrichtung und Erdspeiß sowie Mantelrohrsystem

Mehrspartenhauseinführung



Gebäude mit Keller

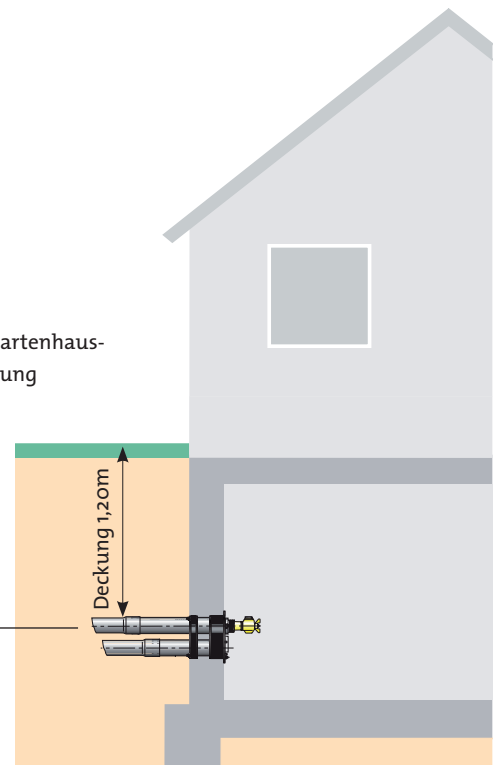
Bei einem unterkellerten Gebäude muss der Mehrsparten-Futterrohreinsetzung und ggf. das Mantelrohrsystem bereits bei der Herstellung der Kellerwände eingebaut werden. Die Materialien beziehen Sie über uns. Für den fachgerechten Einbau ist der Hauseigentümer/Bauherr verantwortlich. Die Lieferung und den Einbau der Mehrspartenhauseinführung übernimmt die e.wa riss Netze.



Mehrspartenhauseinführung (hier DN 200 mit Gas)

Mehrsparten-Futterrohreinsetzung

Mehrspartenhauseinführung



Strom

Baustromanschluss

Bitte wenden Sie sich an eine eingetragene Elektroinstallationsfirma Ihrer Wahl. Diese hat unsere Formulare „Anmeldung zum Netzanschluss (Strom)“, die zur Anmeldung notwendig sind. Ihre Elektroinstallationsfirma wird diese Anmeldung für Sie ausfüllen und bei uns einreichen. Sie müssen diese Anmeldung nur noch unterschreiben. Wir schließen dann nach Erhalt der Anmeldung den bereitgestellten Baustromkasten umgehend an einem geeigneten Standort an das Niederspannungsnetz an.

Wir möchten Sie hiermit darauf aufmerksam machen, dass am Tag der Fertigstellung Ihrer Netzanschlüsse die von Ihnen beauftragte und verantwortliche Elektrofachkraft für den Baustromverteilerkasten mit vor Ort sein muss, um den Baustromverteilerkasten nach VDE 0100-600 wieder in Betrieb zu nehmen.

Ihr Ansprechpartner für den Baustromanschluss im Gebiet der e.wa riss Netze ist:

Auftragszentrum der Netze BW in Tuttlingen
Tel.: 07461 709-605 · Fax: 07461 709-615
E-Mail: auftragszentrum-tuttlingen@netze-bw.de

Stromhausanschluss

Wünschen Sie ein Angebot über einen Stromhausanschluss, dann kreuzen Sie bitte einfach das entsprechende Kästchen auf dem Formular (Anschlussanfrage Seite 13) an oder wenden Sie sich an Ihren zuständigen Elektriker. Dieser hat das Formular „Anmeldung zum Netzanschluss (Strom)“. Damit wir Ihnen ein präzises Angebot erstellen können, benötigen wir einen Lageplan (1:500), woraus die Gebäudelage ersichtlich ist, sowie einen Kellerplan, auf dem die gewünschte Einführungsstelle gekennzeichnet ist.

Sie erhalten von uns entsprechend Ihren Angaben umgehend ein Angebot gemäß den ergänzenden Bestimmungen zu den derzeit gültigen Verordnungen über die Versorgung. Sobald Sie uns beauftragt haben, erstellen wir Ihnen den gewünschten Anschluss.

Stromzählersetzung

Ihr Elektroinstallateur muss Ihr Bauvorhaben bei uns schriftlich fertig melden. Er bestätigt uns, dass die Installationen abgeschlossen sind und den gültigen Normen und Richtlinien entsprechen.

Gas

Gashausesanschluss

Wünschen Sie ein Angebot über einen Gashausesanschluss, dann kreuzen Sie bitte einfach das entsprechende Kästchen auf dem Formular (Anschlussanfrage Seite 13) an. Damit wir Ihnen ein präzises Angebot erstellen können, benötigen wir einen Lageplan (1:500), woraus die Gebäudelage ersichtlich ist, sowie einen Kellerplan, auf dem die gewünschte Einführungsstelle gekennzeichnet ist.

Sie erhalten von uns entsprechend Ihren Angaben umgehend ein Angebot gemäß den ergänzenden Bestimmungen zu den derzeit gültigen Verordnungen über die Versorgung. Sobald Sie uns beauftragt haben, erstellen wir Ihnen den gewünschten Anschluss.

Gaszählersetzung

Ihr eingetragener Gas-/Wasserinstallateur muss Ihr Bauvorhaben bei uns schriftlich fertig melden. Er bestätigt uns, dass die Installationen abgeschlossen sind und den gültigen Normen und Richtlinien entsprechen. Die benötigten Formulare hat Ihr eingetragener Vertragsinstallateur. Nach Erhalt der Fertigmeldung wird nach Terminabsprache der Gaszähler gesetzt.

Wasser

Bauwasseranschluss

Um Ihnen Bauwasser zur Verfügung stellen zu können, benötigen wir Ihre Angaben über den Standort des Bauvorhabens und die Anschrift des Rechnungsempfängers. Diese Angaben können Sie uns postalisch oder per Fax mitteilen. Nach Erhalt Ihrer Mitteilung werden wir umgehend Ihren Bauwasseranschluss erstellen.

Für den Gefrierschutz über die Wintermonate ist der Bauherr verantwortlich.

Ihre Ansprechpartner für den Bauwasseranschluss

Team Betrieb

Tel.: 07351 3000-513/-531 • Fax: 07351 3000-514

Trinkwasseranschluss

Wünschen Sie ein Angebot über einen Wasserhausanschluss, dann kreuzen Sie bitte einfach das entsprechende Kästchen

auf dem Formular (Anschlussanfrage Seite 13) an. Damit wir Ihnen ein präzises Angebot erstellen können, benötigen wir einen Lageplan (1:500), woraus die Gebäudelage ersichtlich ist, sowie einen Kellerplan, auf dem die gewünschte Einführungsstelle gekennzeichnet ist.

Sie erhalten von uns entsprechend Ihren Angaben umgehend ein Angebot gemäß den ergänzenden Bestimmungen zu den derzeit gültigen Verordnungen über die Versorgung. Sobald Sie uns beauftragt haben, erstellen wir Ihnen den gewünschten Anschluss.

Wasserszählerersetzung

Ihr Gas-/Wasserinstallateur muss Ihr Bauvorhaben bei uns schriftlich fertig melden. Er bestätigt uns, dass die Installationen abgeschlossen sind und den gültigen Normen und Richtlinien entsprechen. Die benötigten Formulare hat Ihr eingetragener Vertragsinstallateur.

Glasfaser

Um den steigenden Anforderungen unserer Kunden im Telekommunikationsmarkt gerecht zu werden, hat die e.wa riss Netze ihr Glasfasernetz an die NetCom BW verpachtet.

Die e.wa riss Netze ist weiterhin für die Errichtung Ihres Glasfaseranschlusses bis zum passiven Abschluss (siehe Seite 10/11) zuständig. Der Betrieb, die Instandhaltung, sowie die Lieferung aller Multimediendienste erfolgt durch die NetCom BW und sie berät Sie auch gerne in allen Fragen um Ihre Hausverteilanlage.

Ihr Vorteil

Bevor wir Ihnen ein Hausanschlussangebot erstellen, prüfen wir, ob für Ihr Bauvorhaben ein Glasfaserkabel zur

Verfügung steht. Wünschen Sie ein Angebot über einen Glasfaserleerrohr dann kreuzen Sie einfach das entsprechende Kästchen auf dem Formular (Anschlussanfrage Seite 13) an. Bei Verfügbarkeit taucht die Position Glasfasernetzanschluss auf Ihrem Angebot über die Herstellung des Hausanschlusses auf.

Im Zuge der Hausanschlusserstellung wird das Glasfaserkabel bis zum passiven Netzanschluss verlegt.

Mehr zu den Multimediendiensten der NetCom BW können Sie unter www.netcom-bw.de erfahren.

Internet, Telefon und hochauflösendes Fernsehen

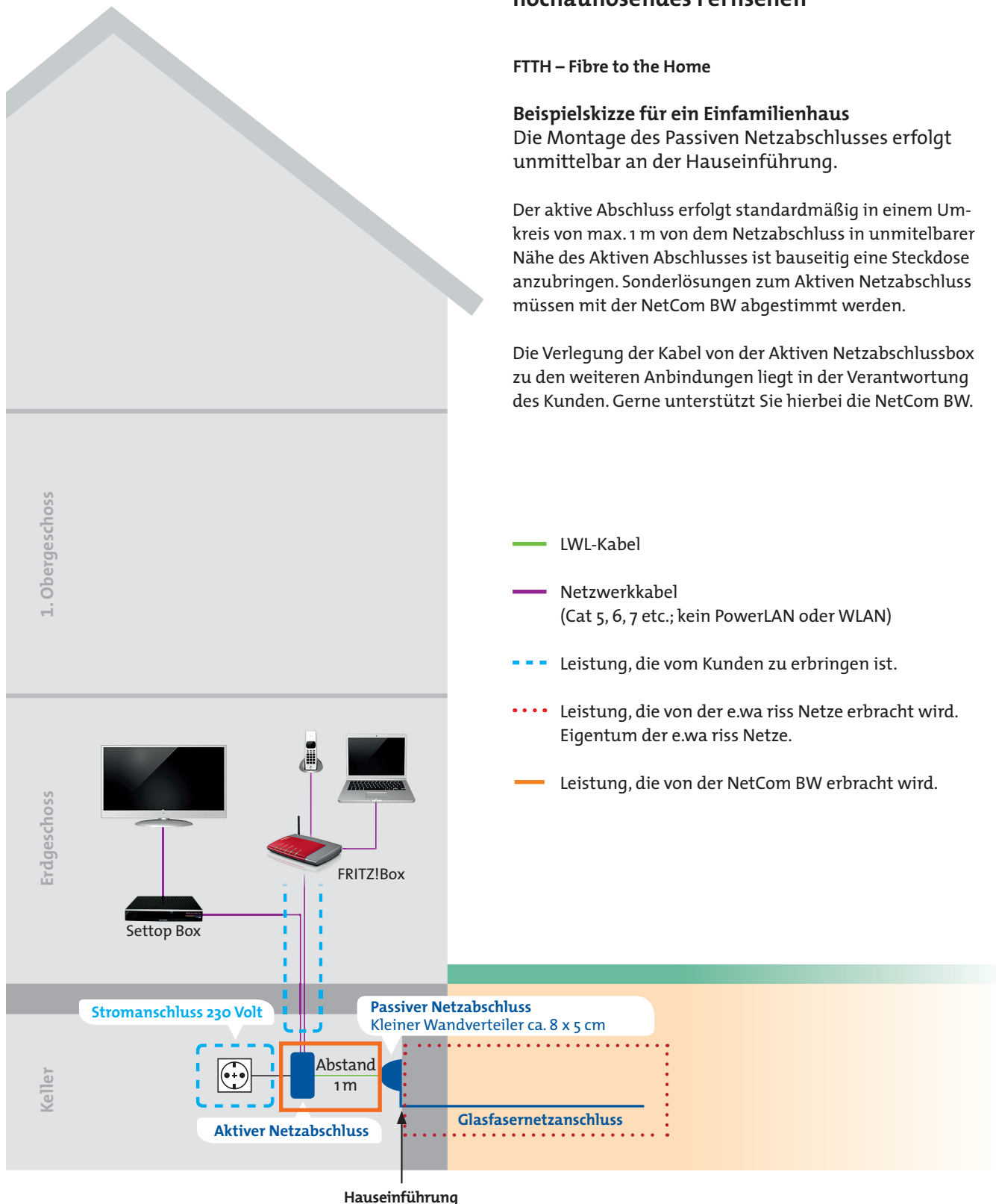
FTTH – Fibre to the Home

Beispielskizze für ein Einfamilienhaus

Die Montage des Passiven Netzabschlusses erfolgt unmittelbar an der Hauseinführung.

Der aktive Abschluss erfolgt standardmäßig in einem Umkreis von max. 1 m von dem Netzabschluss in unmittelbarer Nähe des Aktiven Abschlusses ist bauseitig eine Steckdose anzubringen. Sonderlösungen zum Aktiven Netzabschluss müssen mit der NetCom BW abgestimmt werden.

Die Verlegung der Kabel von der Aktiven Netzabschlussbox zu den weiteren Anbindungen liegt in der Verantwortung des Kunden. Gerne unterstützt Sie hierbei die NetCom BW.



Passiver Netzabschluss

Die Hausanschlussübergabebox/Spleißbox (Passiver Netzabschluss) wird durch die e.wa riss Netze geliefert und montiert.

Es werden für ein Einfamilienhaus 2 Fasern, für Mehrfamilienhäuser je nach Anzahl der zu versorgenden Wohneinheiten mehrfasrige Glasfaserkabel vorgehalten. Damit ist die Nutzung von Internet, Telefon, IP-TV (Internetfernsehen) und weiteren Mehrwertdiensten für die Zukunft (z. B. Smart Metering) gesichert.

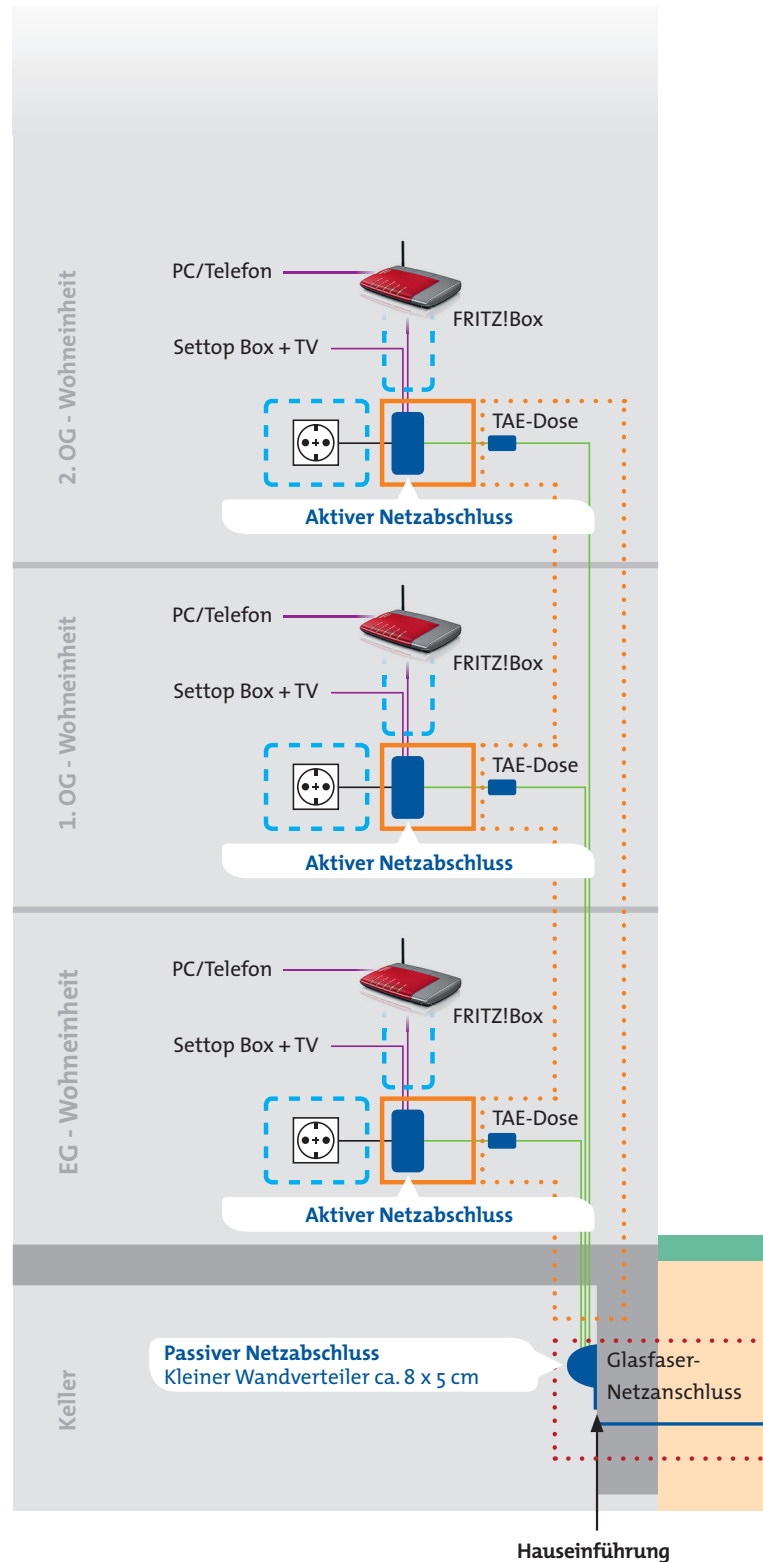
Aktiver Netzabschluss (ONT)

Das ONT dient zur Verwaltung der Multimediadienste. Es steht im Eigentum der NetCom BW und wird inklusive einem 2 m langen LWL-Patchkabel (Hausanschlussübergabebox zum ONT) bei Beauftragung eines NetCom BW Dienstes für die Erstinstallation kostenfrei zur Verfügung gestellt und in Abstimmung mit dem Kunden installiert.



Muster:
Aktiver Netzabschluss (ONT)

Beispielskizze für ein Mehrfamilienhaus



Die e.wa riss Netze behält sich letzte Änderungen vor.

Telekommunikation

Tipps für die Bauherrn/ -innen

Schon bei der Planung des Gebäudes sollte mit Leerrohren und Netzwerkleitungen zu den Zimmern rechtzeitig vorgesorgt werden. Voraussetzung ist eine sternförmige Versorgung von einem zentralen Punkt aus, z. B. mit Netzkabeln neuesten Standards (CAT 7).

Dies spart später Kosten und Ärger. Hier sollte schon bei der Installation großzügig geplant werden. Über die Details und bei konkreten Fragen zu Ihrer Hausinstallation wenden Sie sich bitte an Ihren Architekten, Fachplaner oder an Ihr eingetragenes Vertragsinstallationsunternehmen.

Glasfaser ermöglicht den Anschluss aus einer Hand

Mit dem Glasfaseranschluss der e.wa riss Netze bekommen Sie alle modernen Multimediadienste der NetCom BW direkt ins Haus. Ganz unkompliziert und ohne großen Aufwand können Kunden auf schnelle Internetdienste,

komfortable Telefonie-Angebote und Fernsehen in hochauflösender Qualität zurückgreifen. Die umständliche Koordination dieser verschiedenen Angebote bei unterschiedlichen Anbietern entfällt, die Infrastruktur ist bei geeigneter Vorbereitung zukunfts- und ausbaufähig.

Hochgeschwindigkeits-Internet

Dank der hochmodernen Lichtwellenleiter sind praktisch fast keine Geschwindigkeitsgrenzen gesetzt. Derzeit sind bis 100 Mbit/s Download-Geschwindigkeit bzw. 20 Mbit/s Upload-Geschwindigkeit möglich.

Telefon

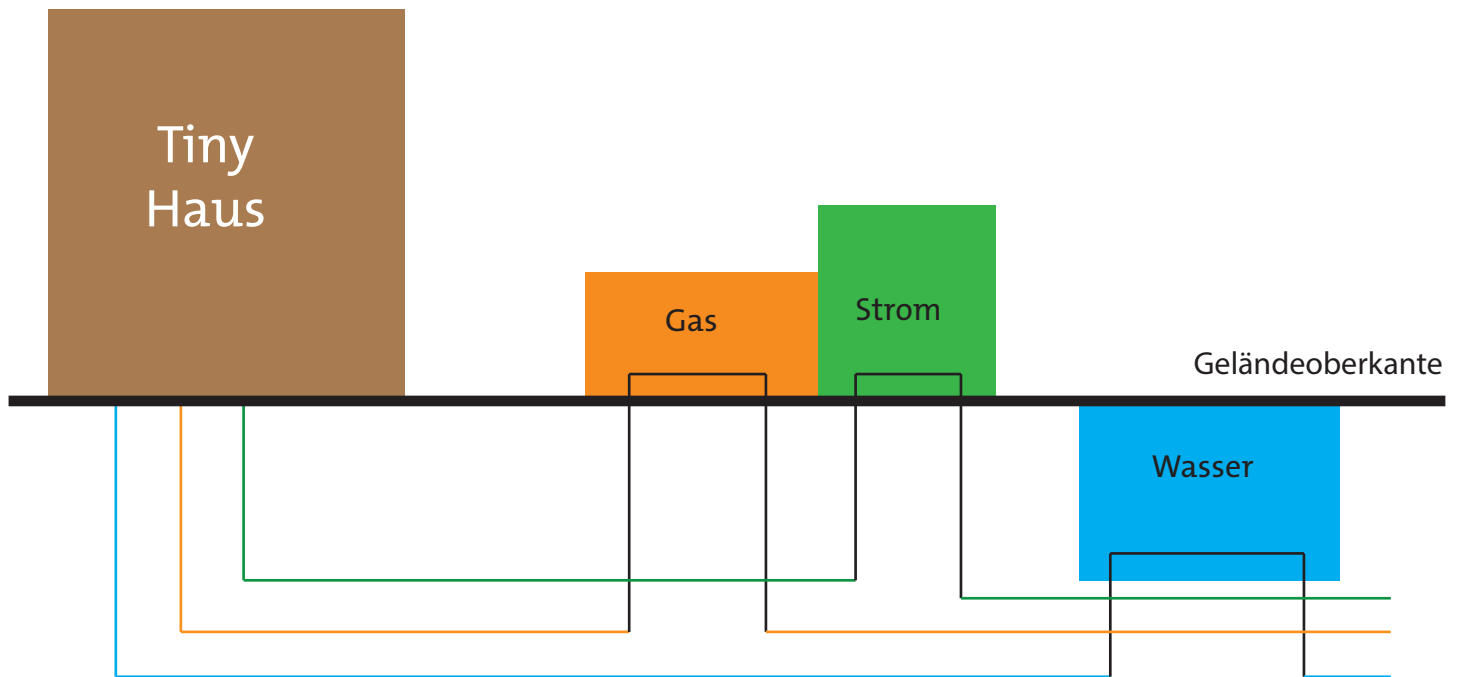
Je nach Wunsch kann mit den geeigneten Telefonanlagen weitertelefoniert werden oder es können neue Dienste und Angebote genutzt werden.



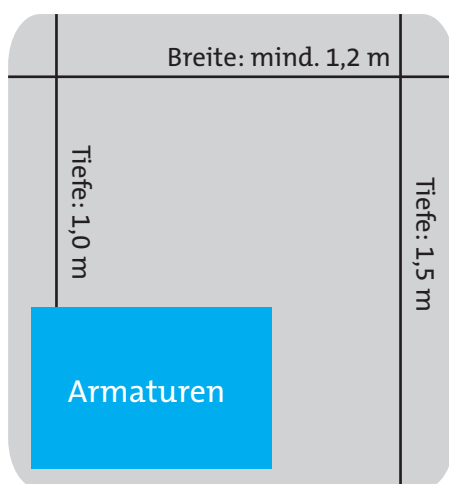
Tiny Häuser

Beim Bau eines Tiny Hauses können der Gasübergabeschrank und die Stromanschlusssäule nur durch die e.wa riss Netze eingerichtet und angeschlossen werden. Der Wasserübergabeschacht wiederum kann auch durch den Bauherrn gebaut werden. Beim Bau dieses Schachts gibt es zwei Möglichkeiten:

1. Wasserschacht mit Entwässerung (hier ist eine Installation mit Wandbefestigung und Systemtrenner der Kategorie 4 notwendig - siehe Zeichnung)
2. wasserdurchlässiges Fundament



Querschnitt Wasserschacht:



- Mindestbreite Wasserschacht: 1,2 m
- Mindestbreite für den Einstieg oben : 0,8 m
- Armaturen bestehen aus:
 - Hauptabsperreinrichtung
 - Wasserzählerbügel
 - Systemtrenner Kategorie 4

Der Anschlussnehmer ist verpflichtet, die Einrichtungen in ordnungsgemäßen Zustand und jederzeit zugänglich zu halten. Der Anschlussnehmer kann die Verlegung der Einrichtungen auf seine Kosten verlangen, wenn sie an der bisherigen Stelle für ihn nicht mehr zumutbar sind und die Verlegung ohne Beeinträchtigung einer einwandfreien Messung möglich ist.

Bitte Unterlagen an die e.wa riss Netze zurücksenden
(Einfach im frankierten Rückumschlag zurücksenden.)

Absender:

[Redacted]

Vorname, Name

Geb.-Datum

[Redacted]

Straße, Hausnummer

[Redacted]

PLZ

Ort

[Redacted]

Telefon tagsüber

[Redacted]

E-Mail

Grundstückseigentümer

Nur bei Firmenkunden:

[Redacted]

Registriernummer

[Redacted]

Registergericht

[Redacted]

Ansprechpartner

Versorgung des Gebäudes:

[Redacted]

Straße, Hausnummer

[Redacted]

PLZ

Ort

Allgemeine Angaben:

[Redacted]

Anzahl der Wohneinheiten

[Redacted]

Art der Heizung

[Redacted]

Bitte Lageplan im Maßstab 1:500 und Keller- bzw. Bodenplattenplan mit gekennzeichnetem Einführungsstelle beilegen.

[Redacted]

Ort, Datum

Ich/Wir beauftrage/n die e.wa riss Netze GmbH mit der unverbindlichen Erstellung folgender Angebote (Bitte Gewünschtes ankreuzen.)

Stromhausanschluss

Bitte vollständig ausgefüllte und unterschriebene, „Anmeldung zum Netzanschluss Strom“ zurücksenden

Gashausanschluss

benötigter Anschlusswert: [Redacted] kW

Wasserhausanschluss

benötigte Spitzenbedarf nach DIN 1988-300 oder DVGW W 410 [Redacted] m³/h

Glasfaserhausanschluss

(Multimedienetze sind durch NetCom BW GmbH zu beziehen)

Einbauort der Hauseinführung

Keller/Wand

Bodenplatte

Ausführung Keller/Wand

WU Beton

Abdichtung nach DIN 18195 Teil 6

Doppel-/ Elementwand

Ausführung Bodenplatte

Fußbodenaufbau über

Bodenplatte < 21 cm

Fußbodenaufbau über

Bodenplatte > 21 cm

Mehrsparteneinführung

Mehrsparteneinführung in Biberach & Ortsteilen (Lieferung und Einbau durch e.wa riss Netze)

Mehrsparteneinführung außerhalb dem Stadtgebiet von Biberach & Ortsteile (Lieferung und Einbau durch Netze BW oder durch Bauherr)

Mantelrohrverlegung und Hauseinführung in Eigenleistung auf dem Grundstück geplant

Ja

Nein

Sonstiges:

[Redacted]

[Redacted]

Die e.wa riss Netze GmbH ist befugt die Anfrage an die NetCom BW GmbH weiterzuleiten, damit ein entsprechendes Angebot für die Multimediale Dienste erstellt werden kann.

Bei Netzanschlüssen, deren Berechnung auf der Anschlusslänge beruht, wird nach der tatsächlich verlegten Kabel- bzw. Rohrlänge abgerechnet. Diese kann von der im Angebot genannten Länge abweichen.

[Redacted]

Unterschrift

Anschlussanfrage – Zurück an ewa riss Netze GmbH

e.wa riss Netze GmbH
Netzkundenbetreuung
Freiburger Straße 6

88400 Biberach



Netzkundenbetreuung

Strom · Gas · Wasser · Glasfaser

Tel.: 07351 3000-548 oder -549

Fax: 07351 3000-547

info@ewa-riss.de

www.ewa-riss.de

Datenschutzhinweise der e.wa riss Netze GmbH gem. Artikel 13 und 14 DS-GVO

Wir verarbeiten Ihre personenbezogenen Daten ausschließlich im Rahmen der gesetzlichen Bestimmungen. Als Ihr Versorgungsunternehmen möchten wir Sie über die Verarbeitung Ihrer personenbezogenen Stammdaten (z. B. Name, Vorname, Anschrift), Vertragsdaten (z. B. Kundennummer, Zählernummer), Abrechnungsdaten (z. B. Zählerstand, Verbrauch) und Bankdaten sowie vergleichbare Daten informieren.

1. Wer ist für die Verarbeitung meiner personenbezogenen Daten verantwortlich und an wen kann ich mich bei Fragen wenden?

Verantwortlicher für die Verarbeitung von personenbezogenen Daten im Sinne der Datenschutz-Grundverordnung (DS-GVO) ist:

e.wa riss Netze GmbH
Freiburger Straße 6
88400 Biberach
Telefon: 07351 52906-0
Fax: 07351 52906-270
E-Mail: info@ewa-netze.de

Unser Datenschutzbeauftragter steht für Fragen zur Verarbeitung von personenbezogenen Daten zur Verfügung unter:

Datenschutzbeauftragter
e.wa riss GmbH & Co. KG
Freiburger Straße 6
88400 Biberach
Telefon: 07351 3000-421
E-Mail: dsb@ewa-riss.de

2. Zu welchen Zwecken und auf welcher Rechtsgrundlage erfolgt die Verarbeitung meiner personenbezogenen Daten?

2.1 Datenvereinbarung zum Zwecke der Vertragsanbahnung und -abwicklung

Die e.wa riss Netze GmbH verarbeitet personenbezogene Daten (insbesondere die Angaben im Zusammenhang mit dem Vertragsschluss) zur Begründung, Durchführung und Beendigung eines Vertrages.

Zum Zwecke der Entscheidung über die Begründung, Durchführung oder Beendigung eines Vertrages verarbeitet die e.wa riss Netze GmbH Wahrscheinlichkeitswerte für das zukünftige Zahlungsverhalten (sog. Bonitäts-Scoring); in die Berechnung der Wahrscheinlichkeitswerte fließen unter anderem die Anschriftendaten des Kunden ein.

2.2 Datenverarbeitung aufgrund gesetzlicher Vorgaben sowie Archivierungs- und Aufbewahrungspflichten

Als Unternehmen unterliegen wir diversen gesetzlichen Verpflichtungen (z. B. Messstellenbetriebsgesetz, Steuergesetze, Handelsgesetzbuch), die eine Verarbeitung Ihrer Daten zur Gesetzeserfüllung erforderlich machen. Gleiches gilt zur Wahrung der gesetzlichen Archivierungs- und Aufbewahrungspflichten (z. B. § 257 HGB, § 147 AO) auf Grundlage des Art. 6 Abs. 1 Buchst. c DS-GVO.

2.3 Datenverarbeitung aufgrund Ihrer Einwilligung (Art. 6 Abs. 1 a DS-GVO)

Soweit wir von Ihnen eine Einwilligung zur Verarbeitung von personenbezogenen Daten für bestimmte Zwecke (z. B. zur Weitergabe von Daten im Konzern) eingeholt haben, ist die Verarbeitung auf dieser Basis rechtmäßig. Eine erteilte Einwilligung kann jederzeit widerrufen werden. Dies gilt auch für den Widerruf von Einwilligungserklärungen, die Sie uns vor der Geltung der DS-GVO am 25. Mai 2018 erteilt haben. Der Widerruf der Einwilligung erfolgt für die Zukunft und berührt nicht die Rechtmäßigkeit der bis zum Widerruf verarbeiteten Daten.

2.4 Datenverarbeitung aus berechtigtem Interesse (Art. 6 Abs. 1f DS-GVO)

Wir verarbeiten Ihre Daten in zulässiger Weise zur Wahrung unserer berechtigten Interessen. Das umfasst die Nutzung Ihrer personenbezogenen Daten auch, um:

- Ihnen Produktinformationen über Energieprodukte (z. B. Energieeffizienz, Elektromobilität und sonstige energienahe Leistungen und Services) zukommen zu lassen.
- Maßnahmen zur Verbesserung und Entwicklung von Services und Produkten durchzuführen, um Ihnen eine kundenindividuelle Ansprache mit maßgeschneiderten Angeboten und Produkten anbieten zu können.
- Markt- und Meinungsforschung durchzuführen bzw. von Markt- und Meinungsforschungsinstituten durchführen zu lassen. Dadurch verschaffen wir uns einen Überblick über Transparenz und Qualität unserer Produkte, Dienstleistungen und Kommunikation und können diese im Sinne unserer Kunden ausrichten bzw. gestalten.
- In Konsultation und Datenaustausch mit Auskunftseien (z. B. Schufa, Creditreform) zur Ermittlung von Bonitäts- bzw. Zahlungsausfallrisiken zu treten, insbesondere bei Vorliegen der Voraussetzungen des § 31 BDSG.
- Rechtliche Ansprüche geltend zu machen sowie um uns bei rechtlichen Streitigkeiten zu verteidigen.
- Straftaten aufzuklären oder zu verhindern.
- Adressermittlungen durchzuführen.
- Ihre Daten anonymisiert zu Analyse Zwecken zu verwenden.

Sollten wir Ihre personenbezogenen Daten für einen zuvor nicht genannten Zweck verarbeiten wollen, werden wir Sie im Rahmen der gesetzlichen Bestimmungen darüber zuvor informieren.

3. Erfolgt eine Offenlegung meiner personenbezogenen Daten gegenüber anderen Stellen?

Innerhalb unseres Unternehmens erhalten diejenigen Stellen Zugriff auf Ihre Daten, die diese zur Erfüllung der oben genannten Zwecke brauchen. Dies gilt auch für von uns eingesetzte Dienstleister und Erfüllungsgehilfen. Personenbezogene Daten werden von uns an Dritte nur übermittelt, wenn dies für die vorgenannten Zwecke erforderlich ist oder Sie zuvor eingewilligt haben. Empfänger personenbezogener Daten können z. B sein: IT-Dienstleister, Baudienstleister, Druckdienstleister, Ablesedienstleister, Kreditinstitute, Steuerbehörden, Wirtschaftsprüfer, Callcenter, Analysespezialisten, Inkassodienstleister, Auskunftseien, Messstellenbetreiber, Energie-lieferanten. Wir arbeiten auch mit Dienstleistern zusammen, die nicht im Rahmen einer Auftragsdatenverarbeitung für uns tätig werden, z. B. ausgewählte Fachbetriebe und Handwerker. Die Weitergabe der Daten ist zur effizienten Erfüllung unseres Vertrages bzw. unserer Vertragspflichten erforderlich.

4. Für welche Dauer werden meine personenbezogenen Daten gespeichert?

Wir speichern Ihre personenbezogenen Daten für die o.g. Zwecke. Ihre Daten werden erstmals ab dem Zeitpunkt der Erhebung, soweit Sie oder ein Dritter uns diese mitteilen, verarbeitet. Wir löschen Ihre personenbezogenen Daten, wenn das Vertragsverhältnis mit Ihnen beendet ist, sämtliche gegenseitigen Ansprüche erfüllt sind und keine anderweitigen gesetzlichen Aufbewahrungspflichten oder gesetzlichen Rechtfertigungsgründe für die Speicherung bestehen. Dabei handelt es sich unter anderem um Aufbewahrungspflichten aus dem Handelsgesetzbuch (HGB) und der Abgabenordnung (AO).

Schließlich beurteilt sich die Speicherdauer auch nach gesetzlichen Verjährungsfristen, die zum Beispiel nach den §§ 95 ff des Bürgerlichen Gesetzbuches (BGB) in der Regel 3 Jahre, in gewissen Fällen aber auch bis zu dreißig Jahre betragen können.

5. Welche Rechte habe ich in Bezug auf die Verarbeitung meiner personenbezogenen Daten?

Sie haben gegenüber der e.wa riss Netze GmbH Rechte auf Auskunft, Berichtigung, Löschung, Einschränkung der Verarbeitung und Datenübertragbarkeit nach Maßgabe der einschlägigen gesetzlichen Bestimmungen, insbesondere nach Art. 15 bis 20 und 35 DS-GVO.

Recht auf Widerspruch gegen weitere Verarbeitung:

Sie können jederzeit der Verarbeitung Ihrer Daten für Zwecke der Direktwerbung und/oder der Marktforschung gegenüber der e.wa riss Netze GmbH widersprechen. Telefonische Werbung durch die e.wa riss Netze GmbH erfolgt bei Verbrauchern nur mit vorheriger ausdrücklicher Einwilligung des Kunden, bei Gewerbekunden nur mit zumindest mutmaßlicher Einwilligung des Kunden.

Sofern wir eine Verarbeitung von Daten zur Wahrung unserer berechtigten Interessen gem. Art. 6 Abs. 1 lit f) vornehmen, haben Sie aus Gründen, die sich aus Ihrer besonderen Situation ergeben, jederzeit das Recht, gegen diese Verarbeitung Widerspruch einzulegen. Dies umfasst auch das Recht, Widerspruch gegen die Verarbeitung zu Werbezwecken einzulegen. Wir verarbeiten Ihre personenbezogenen Daten dann nicht mehr, es sei denn wir können zwingende schutzwürdige Gründe für die Verarbeitung nachweisen, die Ihre Interessen, Rechte und Freiheiten überwiegen oder die Verarbeitung dient der Geltendmachung, Ausübung oder Verteidigung von Rechtsansprüchen.

Bei Fragen oder Beschwerden zum Datenschutz können Sie sich gerne per Mail an uns wenden (info@ewa-netze.de). Oder Sie schreiben uns (e.wa riss Netze GmbH, Freiburger Str. 6, 88400 Biberach). Darüber hinaus haben Sie die Möglichkeit, sich an die zuständige Aufsichtsbehörde zu wenden.

6. Bereitstellungen personenbezogener Daten

Im Rahmen unserer Geschäftsbeziehung müssen Sie diejenigen personenbezogenen Daten (Kategorien personenbezogener Daten) bereitstellen, die für die Aufnahme und Durchführung der Geschäftsbeziehung und der Erfüllung der damit verbundenen vertraglichen Pflichten erforderlich sind oder zu deren Erhebung wir gesetzlich verpflichtet sind. Ohne diese Daten können wir den Vertrag nicht abschließen.

7. Datenquellen

Wir verarbeiten personenbezogene Daten, die wir im Rahmen unserer Geschäftsbeziehung von unseren Kunden erhalten. Wir verarbeiten auch personenbezogene Daten, die wir aus öffentlich zugänglichen Quellen z. B. aus Schuldnerverzeichnissen, Grundbüchern, der Baurechtsbehörde, Handels- und Vereinsregistern, der Presse und dem Internet zulässigerweise gewinnen dürfen. Außerdem nutzen wir personenbezogene Daten, die wir zulässigerweise von Unternehmen innerhalb unseres Konzerns oder von Dritten z. B. Auskunfteien erhalten.

Checkliste

Checkliste für Anträge und Aufträge zur Energie- und Trinkwasserversorgung

e.wa riss Netze GmbH · Freiburger Straße 6 · 88400 Biberach
Tel.: 07351 52906-0 · Fax: 07351 52906-270 · info@ewa-netze.de · www.ewa-netze.de

Koordinierter Hausanschluss

Als Hilfestellung zur Koordination Ihres Bauablaufes können Sie die nachfolgende Checkliste nutzen.

Datum		Für Ihre Notizen
<input type="text"/>	Anmeldung zum Anschluss von Baustrom	<input type="text"/>
<input type="text"/>	Anmeldung zum Anschluss von Bauwasser	<input type="text"/>
<input type="text"/>	Hauseinführungsstelle festlegen	<input type="text"/>
<input type="text"/>	Anmeldung zum Anschluss an das Gasnetz	<input type="text"/>
<input type="text"/>	Anmeldung zum Anschluss an das Trinkwassernetz	<input type="text"/>
<input type="text"/>	Anmeldung zum Anschluss an das Niederspannungsnetz (Strom)	<input type="text"/>
<input type="text"/>	Anmeldung zum Anschluss an das Glasfasernetz (Verfügbarkeit prüfen)	<input type="text"/>
<input type="text"/>	Anmeldung zum Anschluss an das Telefonnetz der Deutschen Telekom AG	<input type="text"/>
<input type="text"/>	Erstellung der Hausanschlüsse	<input type="text"/>
<input type="text"/>	Einbau des Gaszählers	<input type="text"/>
<input type="text"/>	Einbau des Wasserzählers	<input type="text"/>
<input type="text"/>	Einbau des Stromzählers	<input type="text"/>
<input type="text"/>	Erhalt der Rechnung über die Hausanschlusskosten	<input type="text"/>

Wir wünschen Ihnen einen guten Bauverlauf!

e.wa riss Netze GmbH – Ihr zuverlässiger Partner für den Ausbau und die Instandhaltung Ihrer Versorgungsnetze.



e.wa **Versorgungsnetz Strom**

Zuverlässig und komfortabel ...
... Netzanschluss von der e.wa Netze.



e.wa **Versorgungsnetz Gas**

Sicher, zuverlässig und bequem ...
... Versorgung mit Erdgas.



e.wa **Versorgungsnetz Wasser**

Trinkwasserversorgung mit Sicherheit ...
... in Biberach an der Riß.



e.wa **Versorgungsnetz Glasfaser**

Lichtschnelles Internet, Telefon ...
... und Internetfernsehen.

e.wa riss Netze GmbH
Freiburger Straße 6
88400 Biberach

Tel.: 07351 52906-0
Fax: 07351 52906-270

info@ewa-netze.de
www.ewa-netze.de

ewa netze



e.wa riss Netze GmbH, Postfach 1211, 88382 Biberach

Aktuelle Bau-Informationen

Homepage: www.ewa-netze.de

Datum: 09.03.2020

Eingefrorene Wasserleitung durch eine Wärmepumpe

Sehr geehrte Damen und Herren,

gerne möchten wir Sie über einen aktuellen Vorfall in der Wasserversorgung in Bezug auf Wärmepumpen informieren:

Hintergrund

In Biberach wurde ein Einfamilienhaus an das Wasserversorgungsnetz mittels einer 13 Meter langen PE-Leitung durch das bauseits gelieferte Schutzrohr angeschlossen.

Einen Monat später wurde unser Bereitschaftsdienst verständigt, da auf der Baustelle kein Wasser mehr zur Verfügung stand. Bei der Überprüfung wurde festgestellt, dass die Wasserleitung auf einer Länge von 6 Metern eingefroren war, Abbildung 1. Eine Kamera-Befahrung des Schutzrohrs wies Frost auf einen noch größeren Bereich auf. Das Erdreich im Bereich des Ausblaseschachtes war in einem Radius von 2,5 Metern massiv durchgefroren.

Ursache

Das Haus wird mittels, einer im Keller stehenden Luftwärmepumpe beheizt. Um den Bau auszutrocknen wurde diese auf Volllast betrieben.

Die Wasserleitung war 1,2 Meter tief und rund 0,7 Meter vom Ausblaseschacht entfernt, Abbildung 2. Der Wärmepumpenhersteller gibt an, dass im Normalbetrieb die Luft um lediglich 3°C - 5°C heruntergekühlt wird. Bei niedrigen Umgebungstemperaturen kann es folglich zu Bodenfrost führen.

Vorsichtsmaßnahmen

Um zukünftig solche Störfälle zu vermeiden wird empfohlen, die Wasserleitung mit mindestens 1,5 Meter Abstand zum Schacht zu verlegen und die Ansaug- und Ausblaseschächte ausreichend mit mindestens 20 cm Dämmung gegen das Erdreich, auch nach unten, zu isolieren, Abbildung 3.

Mit freundlichen Grüßen

Ihre e.wa riss

Bilder im Anhang

Anhang



Abbildung 1: eingefrorene Wasserleitung

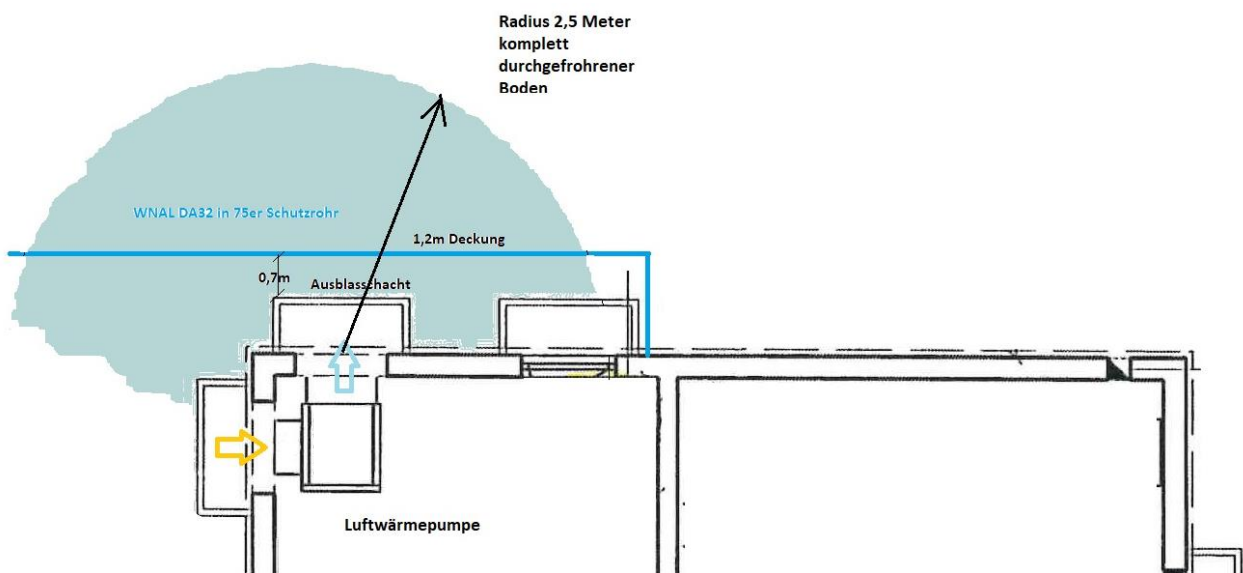


Abbildung 2: örtliche Gegebenheiten



Abbildung 3: Isolierter Luftschacht